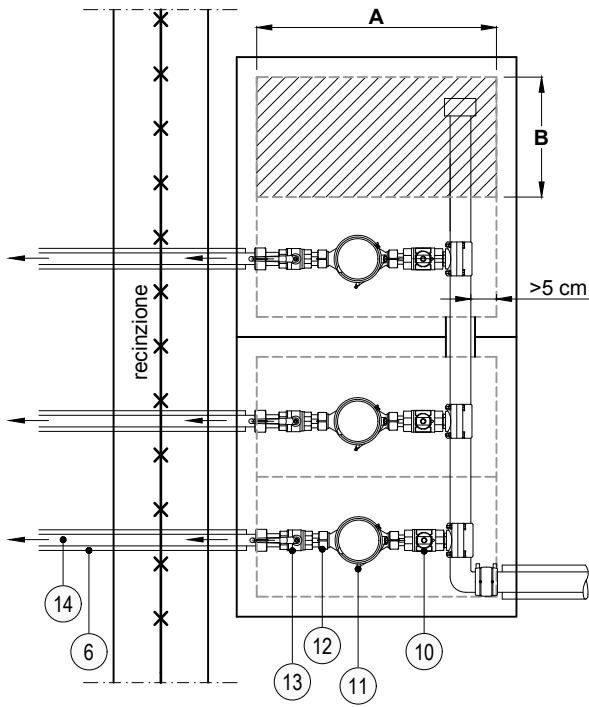


SCHEMA TIPO ALLACCIO IDRICO CON MISURATORE IN POZZETTO



LEGENDA:

- 1) Acquedotto
- 2) Organo di presa
- 3) Valvola di presa
- 4) Chiusino con scritta "presa acqua" vds. particolare
- 5) Condotta interrata in PE 100 Pn 16
- 6) Controtubo corrugato doppia parete in PE
- 7) Pozzetto CLS con fondo e rinfiaccio
- 8) Chiusino EN 124-5 in materiale composito con asola di apertura in acciaio inox e scritta ACQUEDOTTO
- 9) Raccordo in ottone o collare in ghisa
- 10) Rubinetto di misura
- 11) Misuratore
- 12) Punto di Consegna dell'acquedotto con potabilità
- 13) Rubinetto impianto privato dell'utente finale con valvola di non ritorno incorporata
- 14) Impianto dell'utente finale

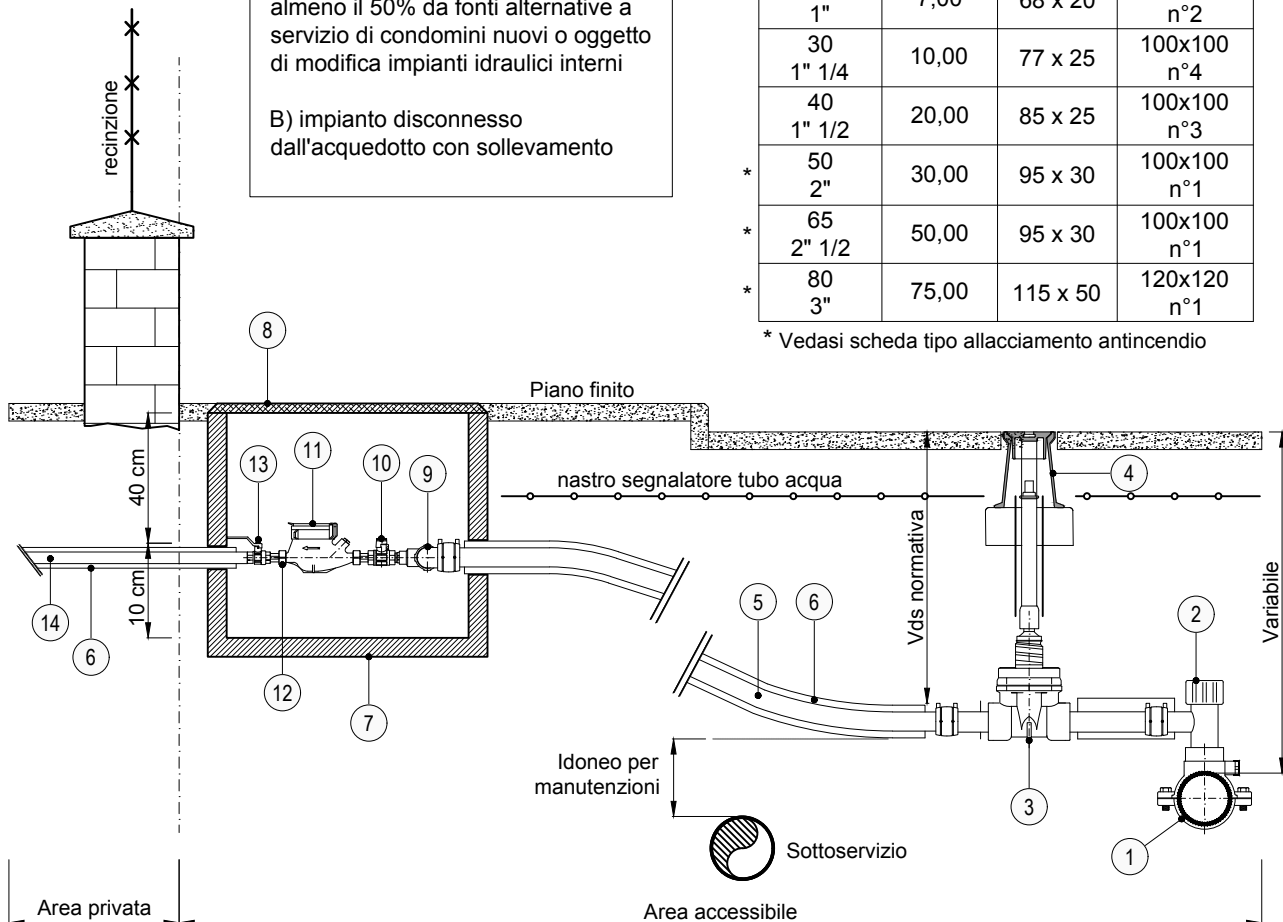
Misuratore centralizzato in caso di:

A) impianto ad elevata tecnologia per la produzione di calore derivante per almeno il 50% da fonti alternative a servizio di condomini nuovi o oggetto di modifica impianti idraulici interni

B) impianto disconnesso dall'acquedotto con sollevamento

CALIBRO e canotti [mm] [pollici]	Portata massima indicativa [m³/h]	Ingombro minimo [cm] A x B	Pozzetto [cm] e n° max
13 1/2"	3,00	47 x 20	50x50 n°2
20 3/4"	5,00	55 x 20	60x60 n°2
25 1"	7,00	68 x 20	80x80 n°2
30 1" 1/4	10,00	77 x 25	100x100 n°4
40 1" 1/2	20,00	85 x 25	100x100 n°3
* 50 2"	30,00	95 x 30	100x100 n°1
* 65 2" 1/2	50,00	95 x 30	100x100 n°1
* 80 3"	75,00	115 x 50	120x120 n°1

* Vedasi scheda tipo allacciamento antincendio



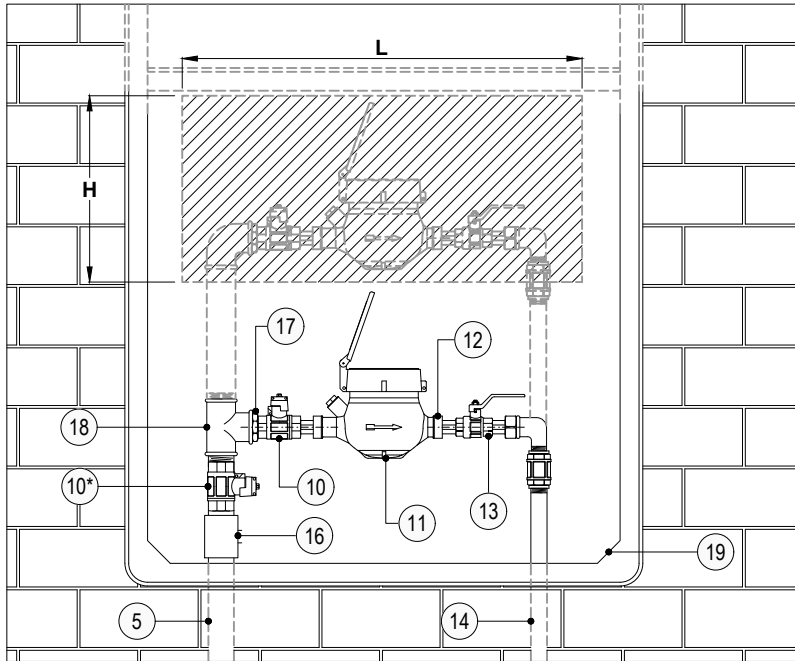
DISCIPLINARE TECNICO ACQUEDOTTO

DATA 16 Ottobre 2018 DISEGNATORE Foglia M. SCALA Elaborato non in scala



SCHEMA TIPO ALLACCIO IDRICO CON MISURATORE IN ALLOGGIAMENTO FUORITERRA

SCHEDA A
2 di 6



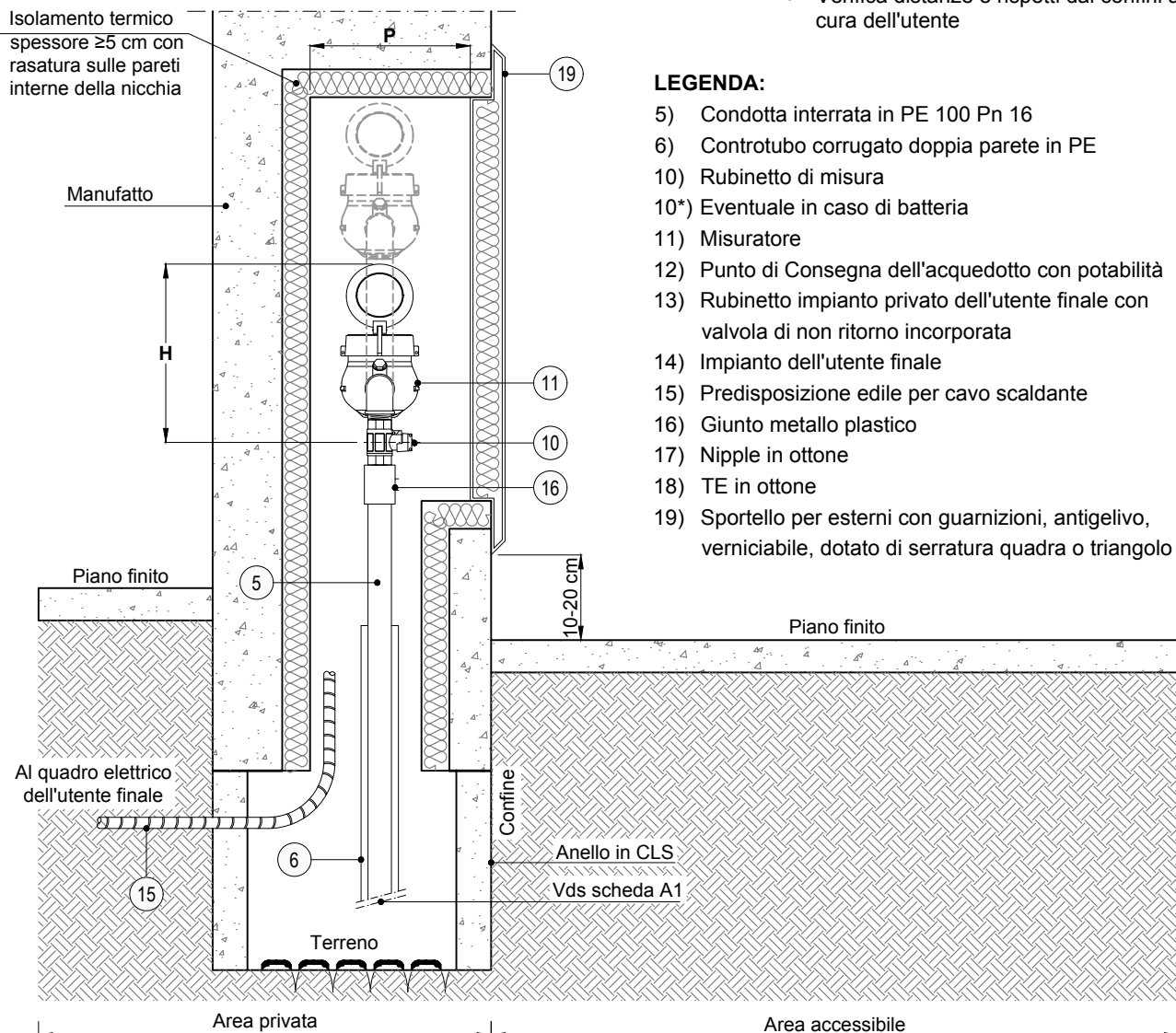
Misuratore centralizzato in caso di:

A) impianto ad elevata tecnologia per la produzione di calore derivante per almeno il 50% da fonti alternative a servizio di condomini nuovi o oggetto di modifica impianti idraulici interni

B) impianto disconnesso dall'acquedotto con sollevamento

CALIBRO e canotti [mm] [pollici]	Portata massima indicativa [m ³ /h]	Ingombro minimo gruppo di misura [cm] L x H x P
13 1/2"	3,00	54 x 34 x 20
20 3/4"	5,00	54 x 34 x 20

- Verifica distanze e rispetti dai confini a cura dell'utente



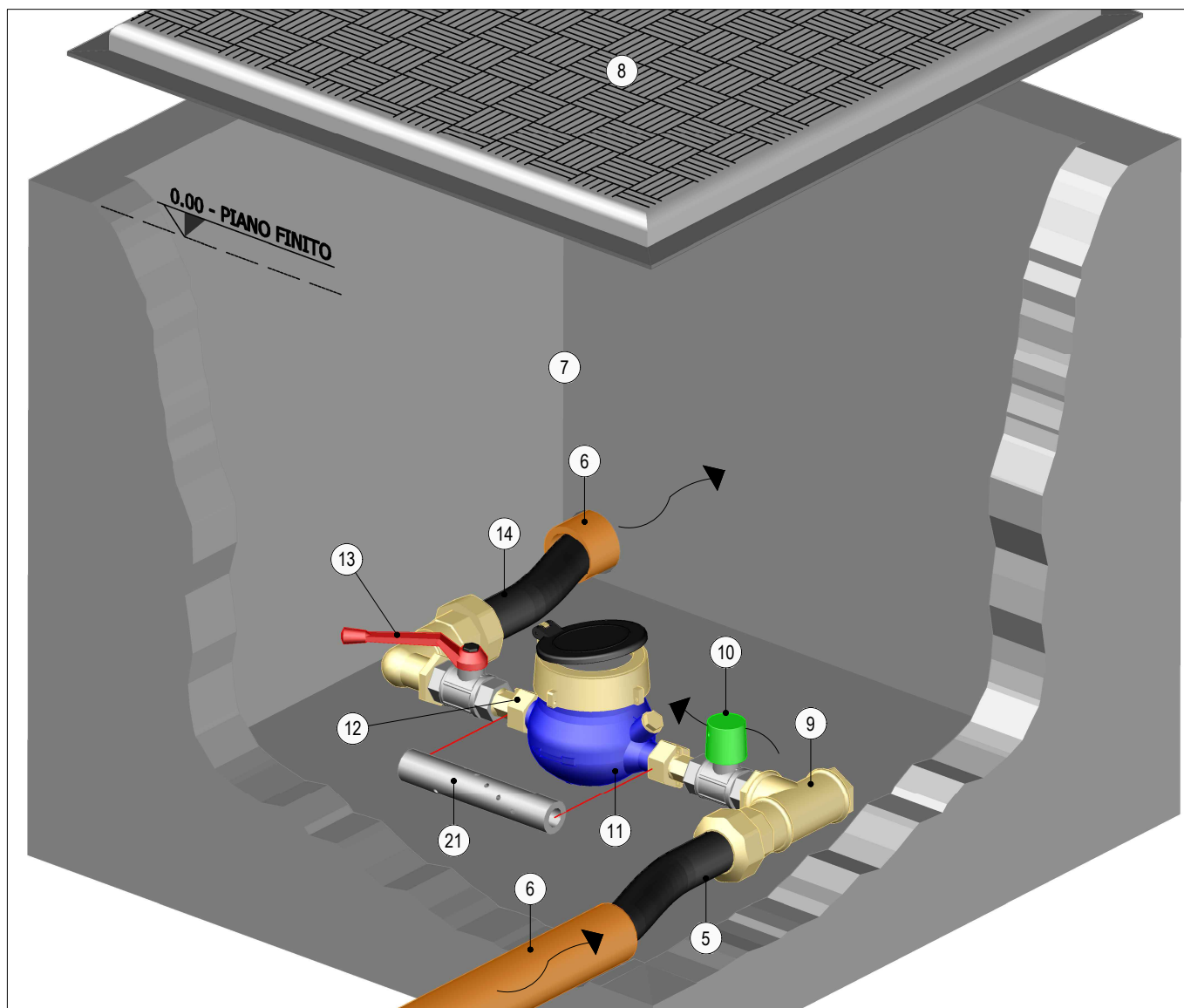
LEGENDA:

- 5) Condotta interrata in PE 100 Pn 16
- 6) Controtubo corrugato doppia parete in PE
- 10) Rubinetto di misura
- 10*) Eventuale in caso di batteria
- 11) Misuratore
- 12) Punto di Consegna dell'acquedotto con potabilità
- 13) Rubinetto impianto privato dell'utente finale con valvola di non ritorno incorporata
- 14) Impianto dell'utente finale
- 15) Predisposizione edile per cavo scaldante
- 16) Giunto metallo plastico
- 17) Nipple in ottone
- 18) TE in ottone
- 19) Sportello per esterni con guarnizioni, antigelo, verniciabile, dotato di serratura quadra o triangolo

DISCIPLINARE TECNICO ACQUEDOTTO

DATA	DISEGNATORE	SCALA
16 Ottobre 2018	Foglia M.	Elaborato non in scala





LEGENDA:

- 5) Condotta interrata in PE 100 Pn 16
- 6) Controtubo corrugato doppia parete in PE
- 7) Pozzetto CLS con fondo e rinfiacco
- 8) Chiusino EN 124-5 in composito con asola di apertura in acciaio inox e scritta ACQUEDOTTO
- 9) Raccordo in ottone o collare in ghisa
- 10) Rubinetto di misura
- 11) Misuratore
- 12) Punto di Consegna dell'acquedotto con potabilità
- 13) Rubinetto impianto privato dell'utente finale con valvola di non ritorno incorporata
- 14) Impianto dell'utente finale
- 21) Tronchetto forato pre-installazione misuratore

DISCIPLINARE TECNICO ACQUEDOTTO

DATA
16 Ottobre 2018

DISEGNATORE
Foglia M.

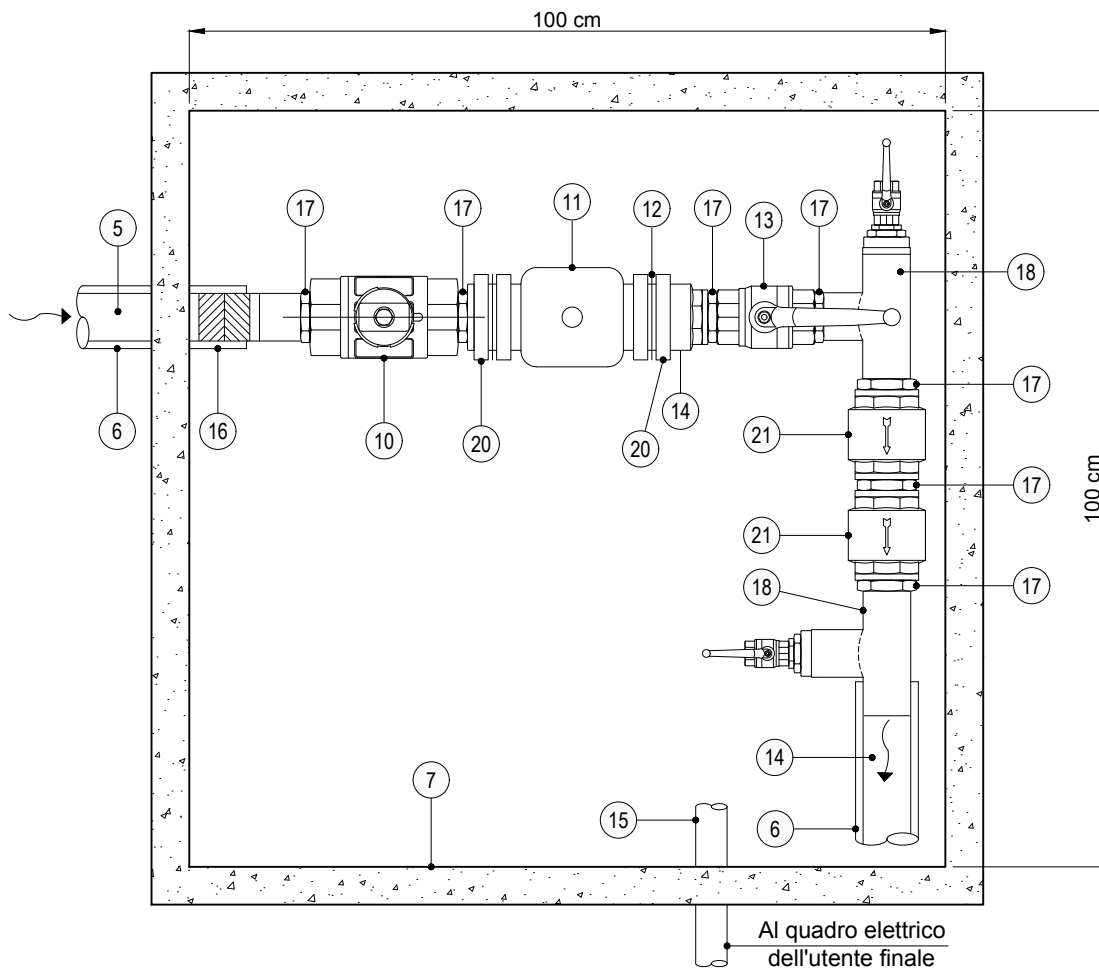
SCALA
Elaborato non in scala



SCHEMA TIPO ALLACCIO IDRICO PER ANTINCENDIO "IN DIRETTA"

SCHEDA A
4 di 6

VISTA IN PIANTA



LEGENDA:

- 5) Condotta interrata in PE 100 Pn 16
- 6) Controtubo corrugato doppia parete in PE
- 7) Pozzetto CLS con fondo e rinfiacco
- 10) Rubinetto di misura Dn 2"
- 11) Misuratore Dn 50 (Ø65-80 con adeguamento diametri)
- 12) Punto di Consegna dell'acquedotto con potabilità
- 13) Rubinetto impianto privato dell'utente finale
- 14) Impianto dell'utente finale
- 15) Predisposizione edile per cavo scaldante
- 16) Giunto metallo plastico \geq De 63 - 2"
- 17) Nipple in ottone 2" e 2"1/2
- 18) TE in ottone 2" con rubinetto e tappo
- 20) Flangia inox Dn 50 e bulloni inox
- 21) Valvola di non ritorno tipo "Europa" $\varnothing > \varnothing$ del misuratore

Note

- a) In caso di misuratore Dn>50 si dovranno adeguare i diametri dei pezzi speciali e raccorderia.
- b) In questo pozzetto è vietato installare altri dispositivi dell' impianto privato. L'eventuale attacco motopompa deve essere esterno.

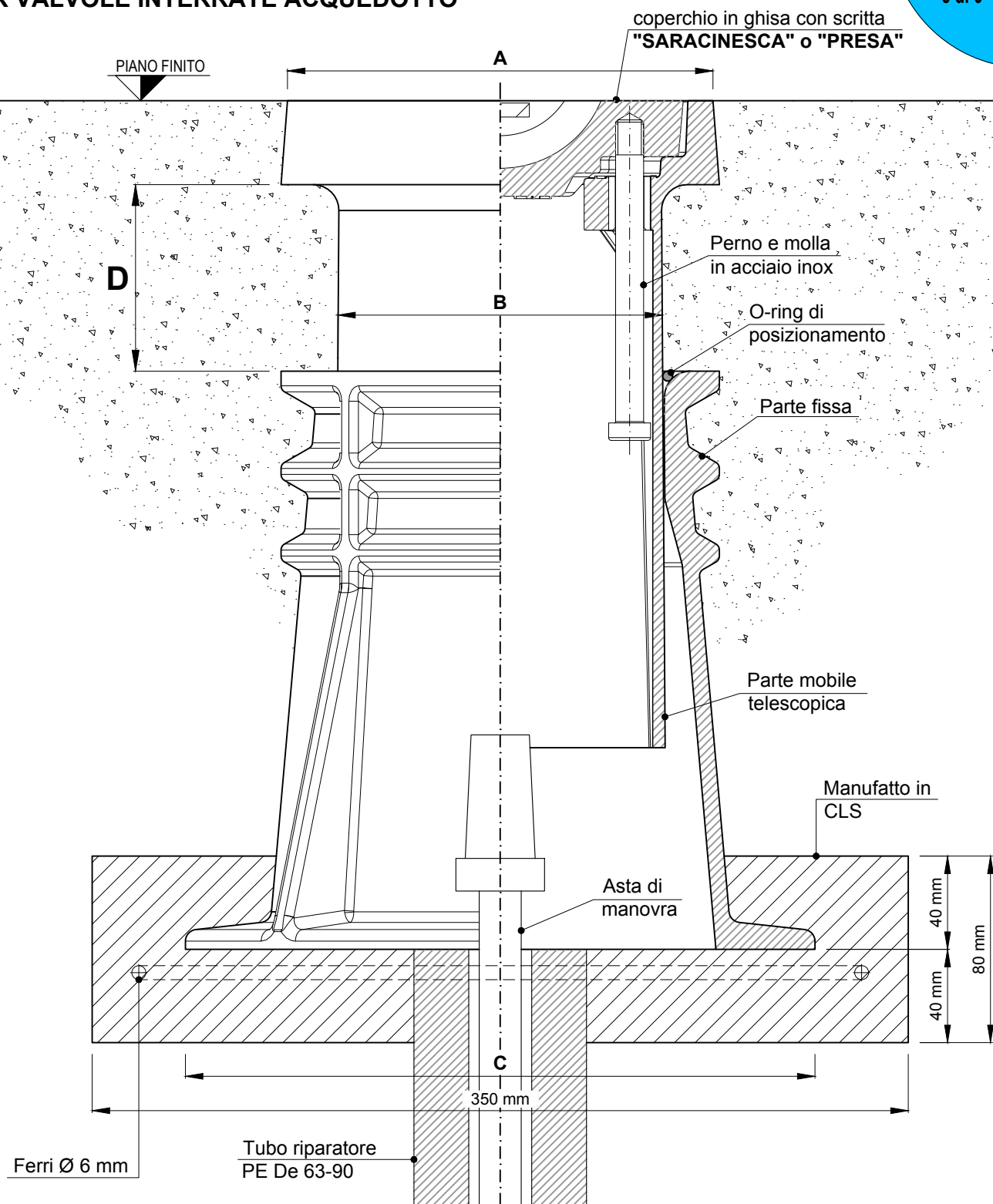
DISCIPLINARE TECNICO ACQUEDOTTO

DATA	DISEGNATORE	SCALA
16 Ottobre 2018	Foglia M.	Elaborato non in scala



SCHEMA TIPO CHIUSINO AUTOLIVELLANTE AD ALTEZZA REGOLABILE PER VALVOLE INTERRATE ACQUEDOTTO

SCHEDA A
5 di 6



Legenda riferimenti del chiusino (**MISURE INDICATIVE** in mm.) Fare riferimento alla scheda di prodotto.

Tipologia chiusino	A	B	C	D
Rete (saracinesca)	185	140	270	Variabile >80
Allaccio idrico (presa)	145	115	200	Variabile >80

DISCIPLINARE TECNICO ACQUEDOTTO

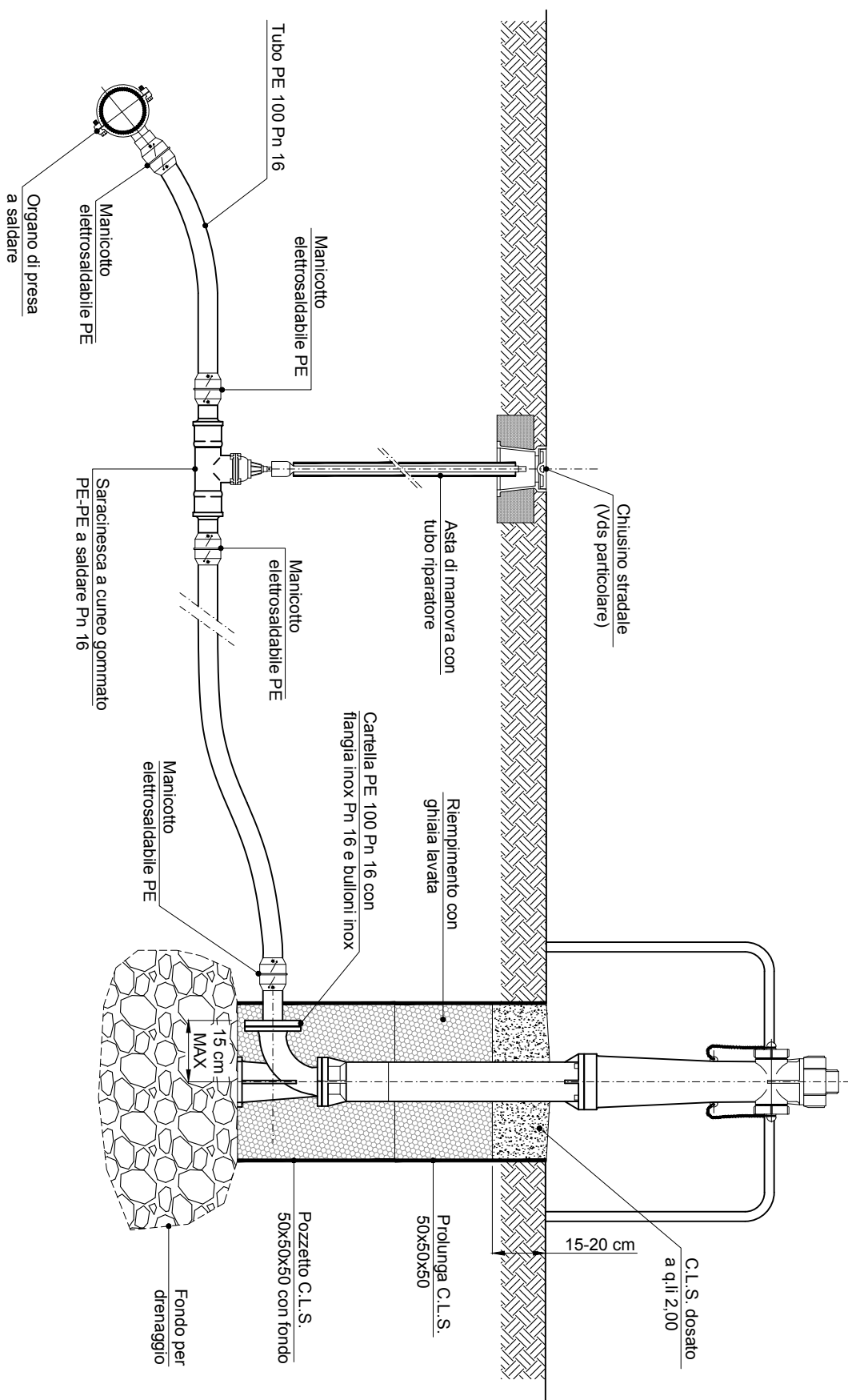
DATA
16 Ottobre 2018

DISEGNATORE
Foglia M.

SCALA
Elaborato non in scala



**SCHEMA TIPO IDRANTE STRADALE
EN 14384 DN 80 PN 16 ATTACCO ASSIALE
N.2 BOCCHE UNI 45 + N.1 BOCCA UNI 70**



DISCIPLINARE TECNICO ACQUEDOTTO

DATA 16 Ottobre 2018	DISEGNATORE Foglia M.	SCALA Elaborato non in scala
-------------------------	--------------------------	---------------------------------

